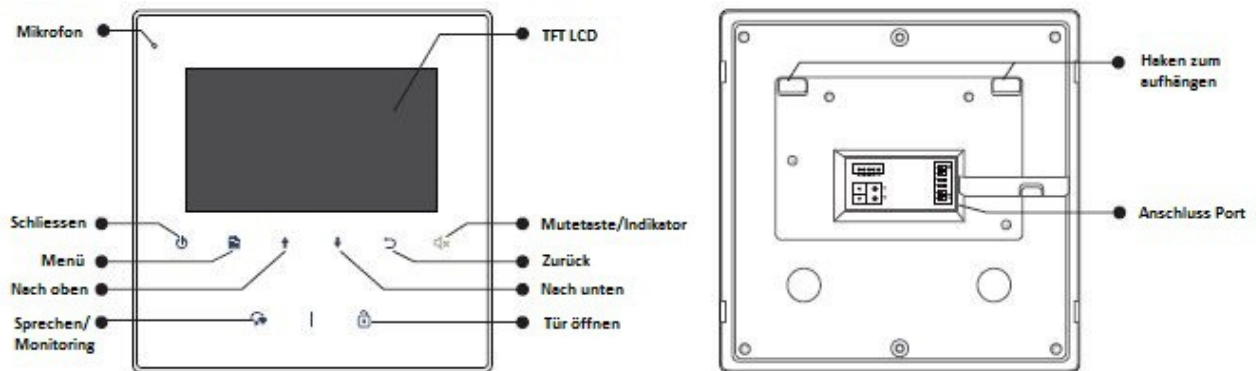


Anleitung DT43

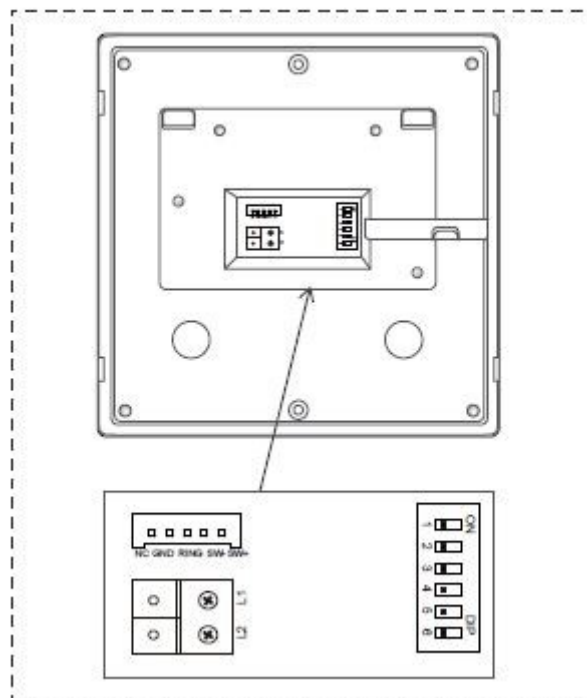
2 Draht Video Türsprechanlage



Erklärung des Monitors:



Erläuterung Schaltterminal (Rückseite des Monitors):



L1,L2: Bus-Terminal Anschluss Stromversorgung(grüner Busstecker)

SW+,SW- : Anschluss zusätzlicher Gong

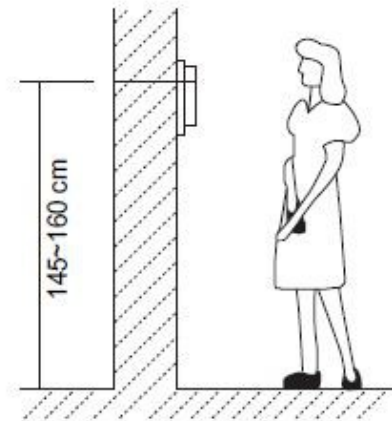
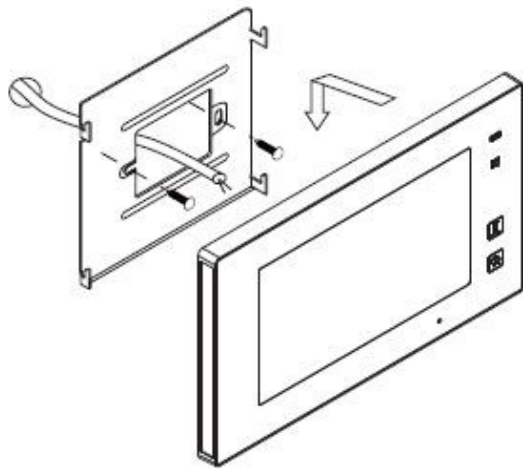
Ring, GND: Anschluss zusätzlicher Etagen Klingeltaster

NC: Besetzt

Dipschalter 1 bis 5: Einstellung der Lokaladresse (Zuordnung zu den Klingeltastern)

Dipschalter 6: Auf ON setzen, wenn Monitor der letzte in der Reihe ist(oder am DBC4 angeschlossen), sonst OFF setzen.

Anbringen des Monitors:

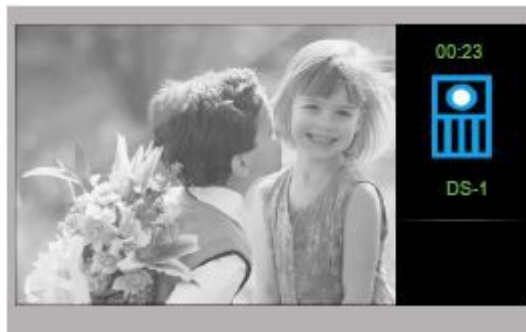


Hauptmenü:

Um ins Hauptmenü zu gelangen, drücken sie den Menüknopf und mit der Schließen Taste gelangen sie zurück in den Standby,

Basis-Funktionen:

1. Drücken sie den Klingeltaster an der Außenstation und der Monitor schaltet sich ein und klingelt.
2. Drücken sie den Sprech/Monitoring Knopf am Monitor um mit dem Besucher bis zu 90 Sekunden zu kommunizieren bzw. auch das Gespräch abzubrechen. Wenn das Gespräch nicht angenommen wird, schaltet der Monitor nach 40 Sekunden automatisch ab.



3. Sie können jederzeit die Tür öffnen, indem sie direkt am Monitor auf den Türöffnungsknopf drücken.

4. Im Standbymodus können sie durch drücken des Sprech/Monitoringknopfes die Kamera einschalten. Durch dass drücken des Menüsymbols und danach nach oben und unten, können sie wie bei mehreren Außenstationen oder installierten CCTV-Kameras zwischen diesen umschalten...Kamera1, Kamera2,...usw.

Interkommfunktion:

Drücken sie die Menütaste und wählen dann Interkom und drücken nochmals die Menütaste um ins Menü zu gelangen.

1. **Anruf über Namensliste:** Hier können sie die anderen Wohnungen anklingeln.

Die Namensliste wird automatisch erstellt. Durch die nach oben und unten Tasten können sie den Namen wählen und durch drücken der Menütaste diesen dann anrufen und mit der Menütaste den Vorgang wieder abbrechen.



2. **Innerer Anruf:** Wenn sie mehrere Monitore in einer Wohnung installiert haben mit Master/Slaver Einstellung, können sie durch drücken des InnererAnruf-Symbols bei allen installierten Monitoren anklingeln und bei Abnahme kommunizieren.

3. **Direkter Anruf(GUARD UNIT):** Ein Monitor kann bestimmt werden und dieser wird direkt angeklingelt.

Transfer-Funktion:

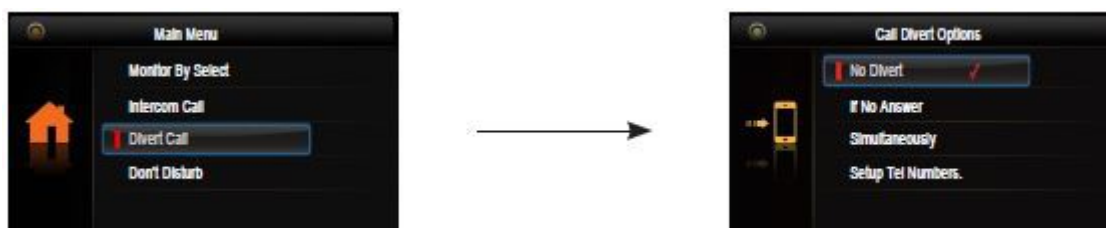
Hier können sie sämtliche Einstellungen vornehmen, falls sie die entsprechenden Module(TPC/GSM/TPS) installiert haben, wie z.B Anrufe an die hinterlegten Nummern weiter leiten. Bitte vorher entsprechend eine Telefonnummer über das digitale Zahlenblatt hinterlegen. Sie haben 4 verschiedene Einstellungen:

Mode 1: Keine weiterleitung des Anrufs von der Außenstation

Mode 2: Außenstation klingelt zuerst an den Monitor, wenn innerhalb von 30 Sekunden keiner antwortet wird der Anruf an die hinterlegte Telefonnummer weitergeleitet. Wenn dies erfolgreich geschehen ist, schaltet sich der Monitor automatisch ab. Andernfalls bleiben alle Anwendungen wie monitoring, sprechen und Tür öffnen am Monitor aktiv und können genutzt werden.

Mode 3: Anrufe werden direkt an die hinterlegte Nummer weitergeleitet. Der Monitor schaltet sich gar nicht ab. Wenn jemand den Anruf jedoch beantwortet am Monitor, wird die Weiterleitung direkt abgebrochen.

Mode 4: Hier können sie die Nummern editieren

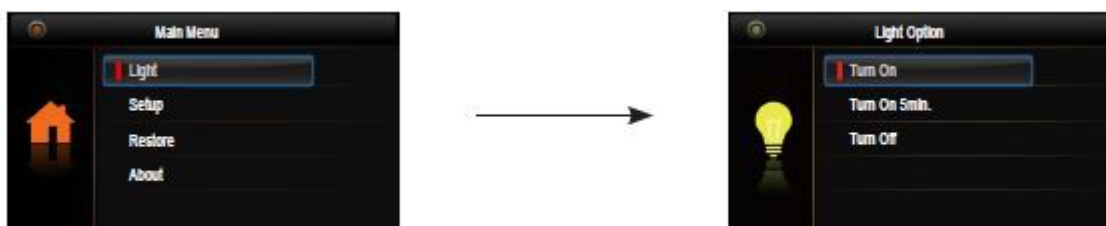


Nicht stören-Funktion:

Hier können sie die Zeit auswählen, wann der Monitor nicht klingeln soll bzw. sie nicht stören soll wie z.B. für die Nacht zum schlafen. Sie können auch die Mutetaste am Monitor direkt drücken und dann klingelt der Monitor nicht mehr.

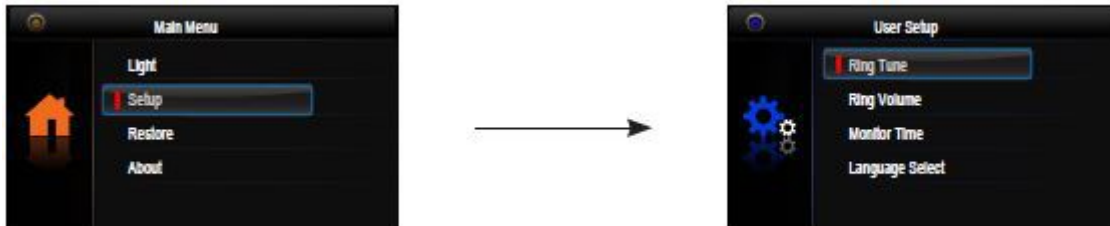


Lichtsteuerung: Nur in Verbindung mit RLC Modul! Mehr Informationen Anleitung RLC! Durch drücken des Lichtsymbols kann das Licht eingeschaltet werden und dieses schaltet auch wieder automatisch ab nach 60 Sekunden oder 5 Minuten oder wird ganz abgeschaltet.



Setupeinstellungen: Drücken sie die Menütaste und wählen dies entsprechende Setup Menü um Einstellungen vorzunehmen wie die Klingeltöne usw.

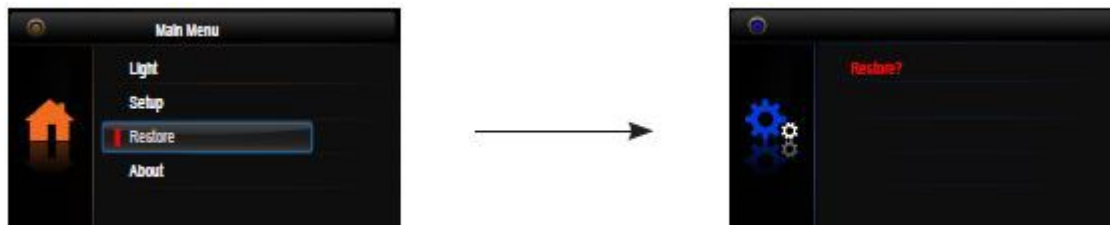
1. Klingelton: Wählen sie den hier zwischen den verschiedenen den Klingeltönen für die Außenstation, Interkom und Klingeltaster.
2. Klingellautstärke: Ändern sie hier die Klingellautstärke des Monitors
3. Monitorzeit: Hier wählen sie die Zeitdauer des Monitors
4. Sprachauswahl: Wählen sie hier die gewünschte Sprache



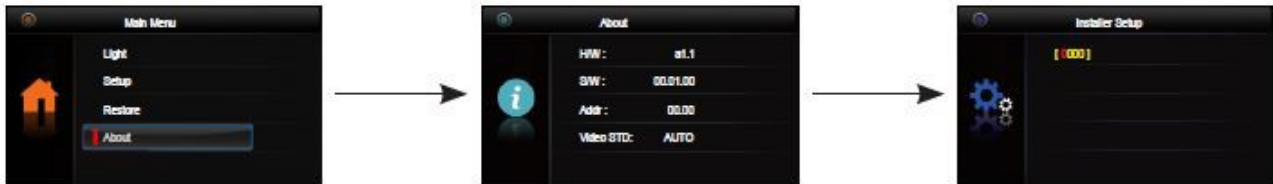
Auf Werkseinstellungen zurück setzen:

Hier können sie den Monitor auf Werkseinstellungen zurück setzen und weitere Einstellungen vornehmen.

ZU BEACHTEN: Einzelne Einstellungen und Daten bleiben erhalten auch beim zurück setzen auf Werkseinstellungen!



Monitor-Installationszentrale: Hier können verschiedene Funktionen/Einstellungen vorgenommen werden, sie gelangen dorthin wie folgt: Wählen sie im Hauptmenü „About“ - danach drücken sie die Türöffnertaste für 3 Sekunden – mit den nach oben und unten Tasten wählen sie die Ziffern und bestätigen die Eingabe mit der Menütaste.



A. Monitor als (Guard Item) einstellen für den direkten Anruf siehe Interkom!
Code 8004 : Guard Monitor, Code 8005 : Guard Monitor aus.

B. Master/Slaver – Einstellungen. Es können bis zu 4 Monitore in einer Wohnung installiert werden. Es wird immer ein Master-Monitor benötigt und eben bis zu 3 Slaver-Monitoren. Sie müssen diese richtig einstellen wie folgt:

- Code 8000: Master-Monitor
- Code 8001: Slaver-Monitor 1
- Code 8002: Slaver-Monitor 2
- Code 8003: Slaver-Monitor 3

C. Slaver Monitore Einstellungen

Wenn jemand klingelt zeigt nur der Master-Monitor ein Bild an und die Slaver-Monitore klingeln(Stromsparmmodus). Wenn sie möchten dass auch die Slaver-Monitore ein Bild zeigen geben sie an jedem Slaver den **Code 8006** ein.

Beim betätigen des Klingeltaster, schalten sich alle Slaver-Monitore ein!



D: Einstellungen Türöffner/Türöffnungsdauer

Es gibt 2 verschiedene Türöffnungsmethoden:

- Code 8010: Methode 0. Drücken zum öffnen des Türöffners(Voreingestellt)
- Code 8011: Methode 1. Daueröffnung des Türöffners
- Code 8014: Türöffner Menü „AN“
- Code 8015: Türöffner Menü „AUS“

Türöffnungsdauer:

- Code 8021: Türöffnungsdauer 1 Sekunde
- Code 8022: Türöffnungsdauer 2 Sekunden
- Code 8023: Türöffnungsdauer 3 Sekunde
- usw.
- Code 8029: Türöffnungsdauer 9 Sekunden – Maximum!

WICHTIG!!!

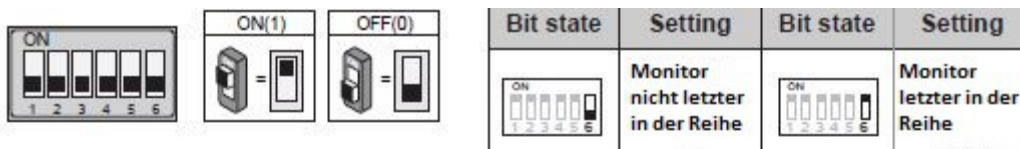
ID-Einstellung des Monitors:

Jeder Monitor benötigt den entsprechenden USER-CODE(Adressen) um zu klingeln bzw. durch die Außenstation gefunden zu werden. Es können Adressen vergeben werden zwischen „0“ bis „32“

Damit das System funktioniert muss ein Monitor vorhanden sein mit der Adresse „0“!!! !!! ID0 entspricht allen DIPSWITCHERN nach unten!!!

Sie können bei mehreren Monitoren allen Monitoren die Adresse „0“ vergeben und diese als Master und Slaver einstellen...siehe Master/Slaver Einstellungen!

Sämtliche Codes für die Adressen finden sie in der unten aufgeführten Tabelle:



Bit state	User Code	Bit state	User Code	Bit state	User Code
ON 1 2 3 4 5 OFF 6	Code=1	ON 1 2 3 4 5 OFF 6	Code=12	ON 1 2 3 4 5 OFF 6	Code=23
ON 1 2 3 4 5 OFF 6	Code=2	ON 1 2 3 4 5 OFF 6	Code=13	ON 1 2 3 4 5 ON 6	Code=24
ON 1 2 3 4 5 OFF 6	Code=3	ON 1 2 3 4 5 OFF 6	Code=14	ON 1 2 3 4 5 OFF 6	Code=25
ON 1 2 3 4 5 OFF 6	Code=4	ON 1 2 3 4 5 OFF 6	Code=15	ON 1 2 3 4 5 ON 6	Code=26
ON 1 2 3 4 5 OFF 6	Code=5	ON 1 2 3 4 5 OFF 6	Code=16	ON 1 2 3 4 5 OFF 6	Code=27
ON 1 2 3 4 5 OFF 6	Code=6	ON 1 2 3 4 5 OFF 6	Code=17	ON 1 2 3 4 5 ON 6	Code=28
ON 1 2 3 4 5 OFF 6	Code=7	ON 1 2 3 4 5 OFF 6	Code=18	ON 1 2 3 4 5 OFF 6	Code=29
ON 1 2 3 4 5 OFF 6	Code=8	ON 1 2 3 4 5 OFF 6	Code=19	ON 1 2 3 4 5 ON 6	Code=30
ON 1 2 3 4 5 OFF 6	Code=9	ON 1 2 3 4 5 OFF 6	Code=20	ON 1 2 3 4 5 OFF 6	Code=31
ON 1 2 3 4 5 OFF 6	Code=10	ON 1 2 3 4 5 OFF 6	Code=21	ON 1 2 3 4 5 ON 6	Code=32
ON 1 2 3 4 5 OFF 6	Code=11	ON 1 2 3 4 5 OFF 6	Code=22		

Technische Daten:

- Stromversorgung/Power supply for indoor monitor: DC 20~28V
- Stromverbrauch/Power consumption: Standby 0,17W; Working 4,7W
- Größe/Monitor screen: 4,3 Inch digital color LCD
- Auflösung/Display Resolutions: 380*3(R, G, B) x 272 pixels
- Video signal: 1Vp-p, 75Ω, CCIR standard
- Verdrahtung/Wiring: 2 wires, non-polarity KEINE POLARISIERUNG!!!
- Abmessungen/Dimension: 137(H)×137(W)×17(D)mm

Warnhinweise:

- Alle Teile so gut wie möglich vor Vibrationen und Gewalteinflüssen wie Dreck, Hitze, Feuchtigkeit usw. schützen!
- Nur weiche Tücher zur Säuberung anwenden und keine chemischen oder andere Mittel verwenden!
- Es kann zu Bildstörungen kommen, aufgrund von TV, W-Lan, Computern Mikrowellen usw. oder anderen fremden Lichtquellen an der Aussenstation. Bitte so weit wie möglich Fern halten von allen möglichen Fremdeinflüssen!
- Bitte nur durch Fachmännisches geschultes Personal die Verdrahtung der Türsprechanlage vornehmen lassen.