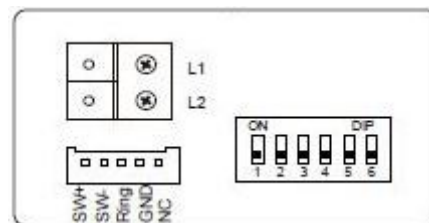
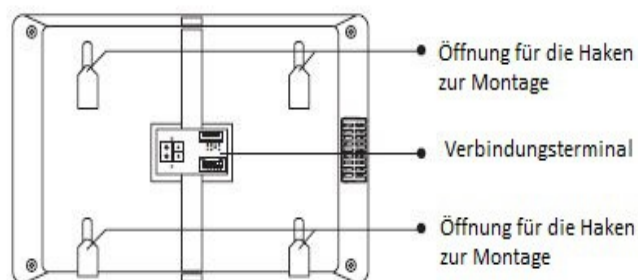
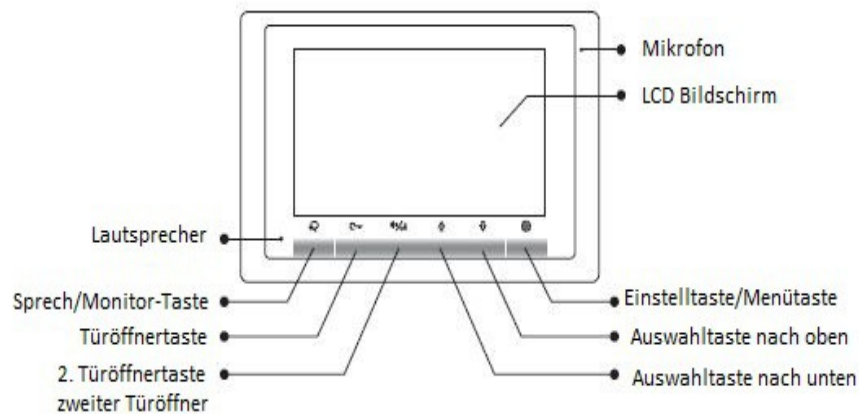


# Anleitung DT17

## 2 Draht Video Türsprechanlage



## Erklärung des Monitors:



**L1,L2:** Bus-Terminal Anschluss Stromversorgung(grüner Busstecker)

**SW+,SW- :** Anschluss zusätzlicher Etagen klingeltaster

**Ring, GND:** Anschluss zusätzlicher Gong

## Erklärung der Tasten des Monitors:

**Sprech/Monitortaste:** Drücken sie die Taste um mit dem Besucher zu kommunizieren oder im Standby drücken, um die Kamera zu aktivieren.

**Türöffnertaste:** Drücken sie die Taste um die Tür zu öffnen.

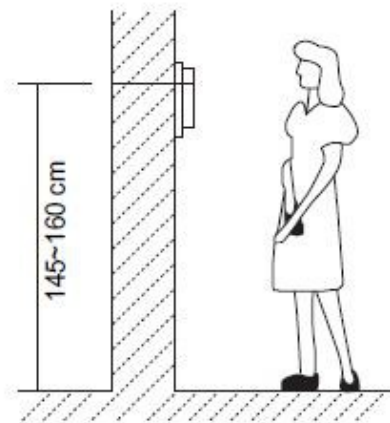
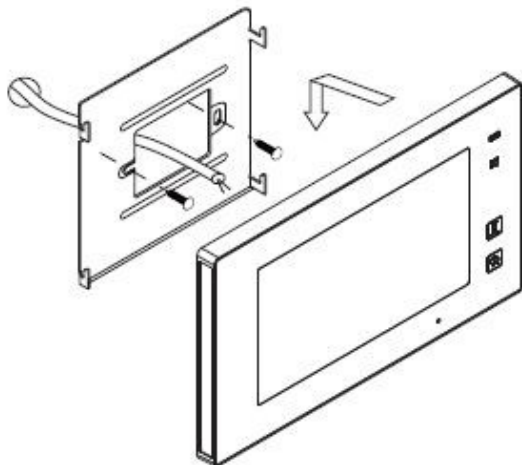
**Türöffnertaste 2:** Drücken sie die Taste um die zweite Tür zu öffnen, falls angeschlossen.

**Einstelltaste/Menütaste:** Drücken sie die Taste um Einstellungen vorzunehmen.

**Auswahl taste nach oben:** Drücken sie die Taste um nach oben zu wechseln/bewegen.

**Auswahl taste nach unten:** Drücken sie die Taste um nach unten zu wechseln/bewegen.

## Anbringen des Monitors:



## **Hauptmenü:**

Um ins Hauptmenü zu gelangen um Einstellungen vorzunehmen, drücken sie auf die Menütaste oder auf die Auswahltasten nach oben/unten und dies Menü öffnet sich entsprechend.

## **Basis-Funktionen:**

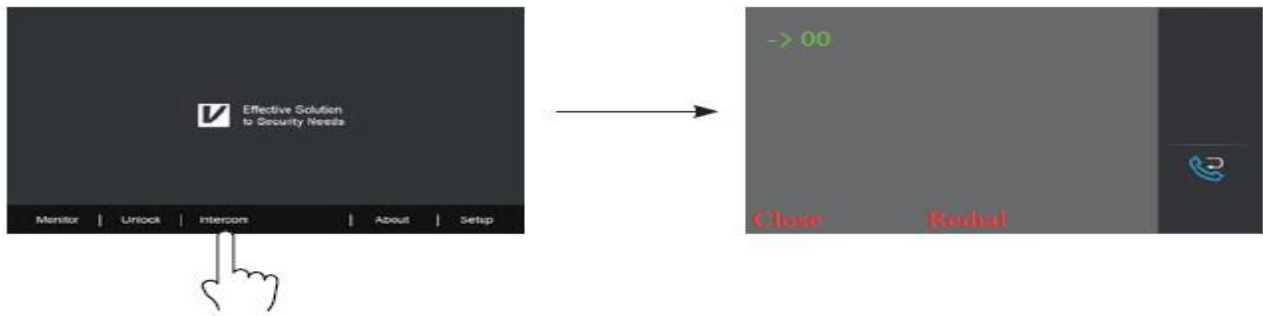
1. Drücken sie den Klingeltaster an der Außenstation und der Monitor schaltet sich ein und klingelt.
2. Drücken sie den Sprechknopf am Monitor um mit dem Besucher bis zu 90 Sekunden zu kommunizieren bzw. auch um das Gespräch abzubrechen. Wenn das Gespräch nicht angenommen wird, schaltet der Monitor nach 40 Sekunden automatisch ab.



3. Sie können jederzeit die Tür öffnen, indem sie direkt am Monitor auf den Türöffnungsknopf drücken. Falls sie einen zweiten Türöffner angeschlossen haben, können sie durch drücken der zweiten Türöffnertaste diesen steuern.

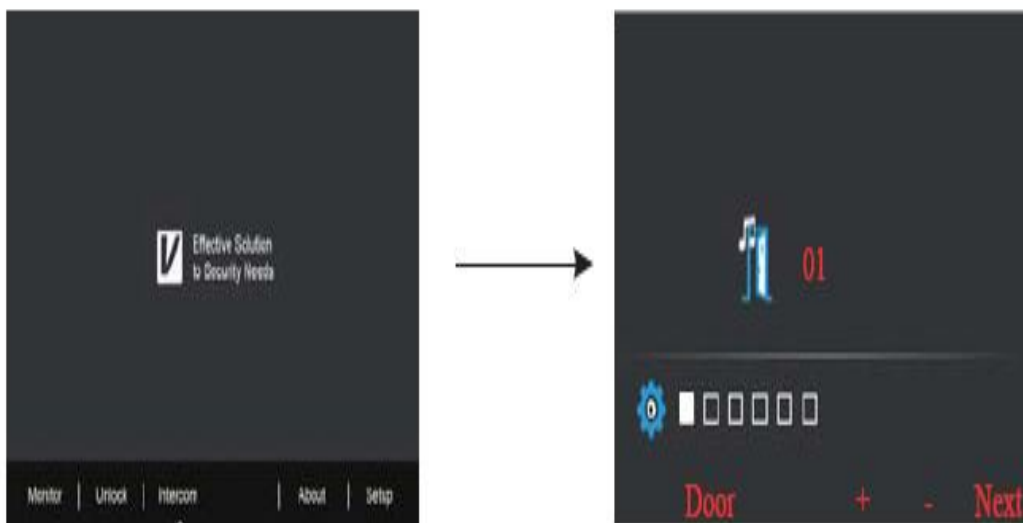
4. Im Standbymodus können sie durch drücken des Sprech/Monitortaste die Kamera der Außenstation einschalten. Wenn sie mehrere Außenstationen oder Kameras angeschlossen haben, können sie zwischen diesen durch die Auswahltasten wechseln.

## **Interkommfunktion:**



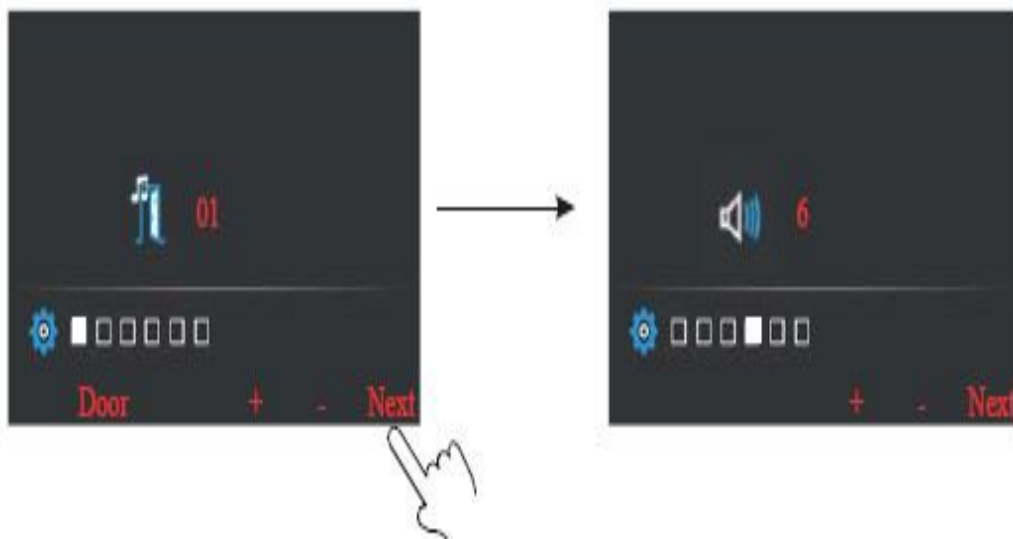
**Interkommfunktion:** Drücken sie Interkom im Hauptmenü, um die Interkommfunktion zu nutzen.

**Klingeltoneinstellungen:** Drücken sie die Setuptaste im Hauptmenü um in das entsprechende Sound-Menü zu gelangen. Hier können sie zwischen mehreren Klingetönen wählen und sämtliche Toneinstellungen vornehmen, nutzen sie die Auswahltasten um Änderungen vorzunehmen



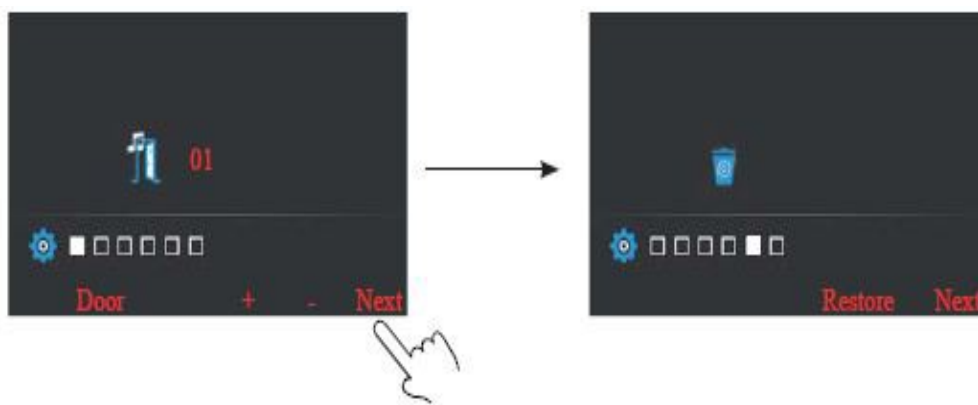
## **Einstellungen Klingellautstärke:**

Drücken sie die Next-Taste um in das entsprechende Menü zu gelangen. Hier können sie durch die Auswahltasten die Lautstärke ändern.



**Monitor auf Werkseinstellungen zurück setzen :**

Hier können sie den Monitor auf Werkseinstellungen zurück setzen.  
 Drücken sie die Next-Taste und danach die „Auswahl taste nach unten“ und der Monitor wird auf Werkseinstellung zurück gesetzt.



**Einstellungen Monitor/Lautstärke :**

Während des Gesprächs oder wenn sie dass Kamerabild einschalten, können sie durch drücken der Einstell/Menütaste änderungen vornehmen wie der Gesprächslautstärke und der Auswahl der Kamerabild darstellung, zur Auswahl stehen insgesamt 4 verschiedene Typen.



**Monitor-Installationszentrale:** Hier können verschiedene

Funktionen/Einstellungen vorgenommen werden, sie gelangen dorthin wie folgt:



### **Monitor-Installationszentrale Passwort:**

Wenn sie Einstellungen in der Installationszentrale vornehmen möchten, benötigen ein entsprechendes Passwort und dieses erhalten sie wie folgt:



### **Weitere Einstellmöglichkeiten im Installationssetup:**

#### **A. Master/Slaver – Einstellungen:**

Es können bis zu 4 Monitore in einer Wohnung installiert werden. Es wird immer ein Master-Monitor benötigt und eben bis zu 3 Slaver-Monitoren. Sie müssen diese richtig einstellen wie folgt:

- Code 8000: Master-Monitor
- Code 8001: Slaver-Monitor 1
- Code 8002: Slaver-Monitor 2
- Code 8003: Slaver-Monitor 3

#### **B. Zeit/Datum Einstellungen:**

Das System hat zwei Formate von Zeit/Datum Einstellungen.

- Code 8008: Formateinstellung Monat/Datum/Jahr
- Code 8009: Formateinstellung Datum/Monat/Jahr
- Code 8012: Zeitformat 12Std. System
- Code 8013: Zeitformat 24Std. System(deutsches)

### C. Slaver Monitore Einstellungen:

Wenn jemand klingelt zeigt nur der Master-Monitor ein Bild an und die Slaver-Monitore klingeln(Stromsparmodus). Wenn sie möchten dass auch die Slaver-Monitore ein Bild zeigen geben sie an jedem Slaver den **Code 8006** ein.

Beim betätigen des Klingeltaster, schalten sich alle Slaver-Monitore ein!



### D: Einstellungen Türöffner/Türöffnungsdauer

Es gibt 2 verschiedene Türöffnungsmethoden:

Code 8010: Methode 0. Drücken zum öffnen des Türöffners(Voreingestellt)

Code 8011: Methode 1. Daueröffnung des Türöffners

#### **Türöffnungsdauer:**

Code 8021: Türöffnungsdauer 1 Sekunde

Code 8022: Türöffnungsdauer 2 Sekunden

Code 8023: Türöffnungsdauer 3 Sekunde

usw.

Code 8029: Türöffnungsdauer 9 Sekunden – Maximum!

### WICHTIG!!!

#### ID-Einstellung des Monitors:

**Jeder Monitor benötigt den entsprechenden USER-CODE(Adressen) um zu klingeln bzw. durch die Außenstation gefunden zu werden. Es können Adressen vergeben werden zwischen „0“ bis „32“**

**Damit das System funktioniert muss ein Monitor vorhanden sein mit der Adresse „0“ bei 1-Familienhaus wie z.B. DT591!**

**Bei Mehrfamilienhaus wie z.B. DMR11 S3 oder DMR21 S4 usw. fängt es mit der Lokaladresse „1“ an!**

**Sie können bei mehreren Monitoren allen Monitoren die Adresse „0“ vergeben und diese als Master und Slaver einstellen...siehe Master/Slaver Einstellungen in der Anleitung weiter oben!**

**Sämtliche Codes für die Adressen finden sie in der unten aufgeführten Tabelle:**

**„LOKALADRESSE CODE 0“ sind alle DIPSWALTER NACH UNTEN bzw. OFF!**



Bit state	User Code	Bit state	User Code	Bit state	User Code
	Code=1		Code=12		Code=23
	Code=2		Code=13		Code=24
	Code=3		Code=14		Code=25
	Code=4		Code=15		Code=26
	Code=5		Code=16		Code=27
	Code=6		Code=17		Code=28
	Code=7		Code=18		Code=29
	Code=8		Code=19		Code=30
	Code=9		Code=20		Code=31
	Code=10		Code=21		Code=32
	Code=11		Code=22		

**Technische Daten:**



- Stromversorgung/Power supply for indoor monitor: DC 20~28V
- Stromverbrauch/Power consumption: Standby 6.6mA; Working 240mA
- Größe/Monitor screen: 7 Inch digital color LCD
- Auflösung/Display Resolutions: 800\*3(R, G, B) x 480 pixels
- Video signal: 1Vp-p, 75Ω, CCIR standard
- Verdrahtung/Wiring: 2wires, non-polarity,  
KEINE POLARISIERUNG!!!
- Abmessungen/Dimension: 140(H)×220(W)×17,5(D)mm

**Warnhinweise:**

- Alle Teile vor Vibrationen und Gewalteinflüssen wie Dreck, Hitze, Feuchtigkeit usw. schützen!
- Nur weiche Tücher zur Säuberung anwenden und keine chemischen oder andere Mittel verwenden!
- Es kann zu Bildstörungen kommen, aufgrund von TV, W-Lan, Computern Mikrowellen usw. oder anderen fremden Lichtquellen an der Außenstation wie Sonneneinstrahlung oder Straßenlampen. Bitte so weit wie möglich Fern halten von allen möglichen Fremdeinflüssen!
- Bitte nur durch Fachmännisches geschultes Personal die Verdrahtung der Türsprechanlage vornehmen lassen wie z.B. Elektrofachmeister usw.